



Каталог фурнитуры для дверей

Январь 2025

Данный каталог не может быть копирован частично или полностью
без письменного разрешения ООО «Соллер».

Цвет изображения продукции в каталоге может незначительно отличаться
от цвета продукции в оригинале.

СОДЕРЖАНИЕ

ФУРНИТУРА ДЛЯ ДВЕРЕЙ

| | |
|---|----|
| Комплект дверных ручек | 4 |
| Ригель | 6 |
| Задвижки и защелки | 7 |
| Ручки-защёлки нажимные | 8 |
| Ручки-кнобы | 9 |
| Замки навесные | 10 |
| Накладки на цилиндрический механизм | 13 |
| Фурнитура для финских дверей | 14 |
| Ограничители | 16 |
| Цифры на дверь | 17 |
| Цилиндрические механизмы | 18 |
| Петли | 19 |
| Шпингалеты | 20 |
| Завертки | 21 |
| Ручки производство Россия | 22 |
| Замки врезные | 24 |
| Доводчики | 26 |
| | |
| БЫСТРЫЙ ПОИСК | 28 |

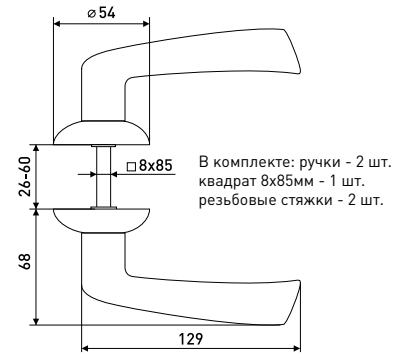
Комплект дверных ручек

AF7-R257

Комплект дверных ручек



| Артикул | Цвет | Вес |
|---------|--------|-----|
| 148-021 | золото | - |

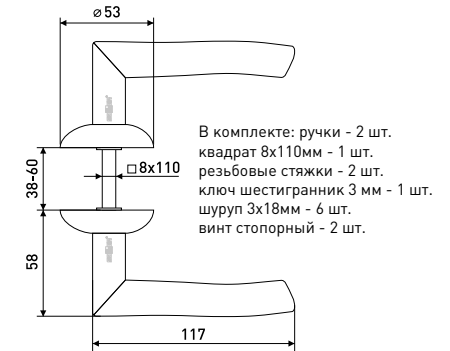


ZY-501

Комплект дверных ручек



| Артикул | Цвет | Вес |
|---------|----------------|-----|
| 148-023 | матовый никель | - |
| 148-024 | золото | - |

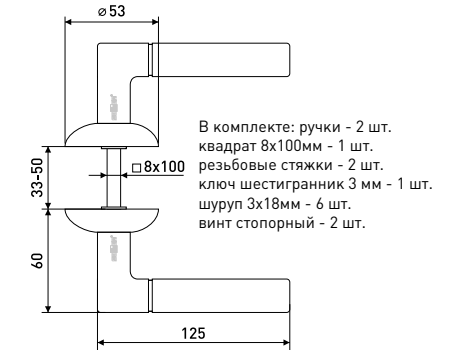


ZY-502

Комплект дверных ручек



| Артикул | Цвет | Вес |
|---------|--------|-----|
| 148-026 | золото | - |



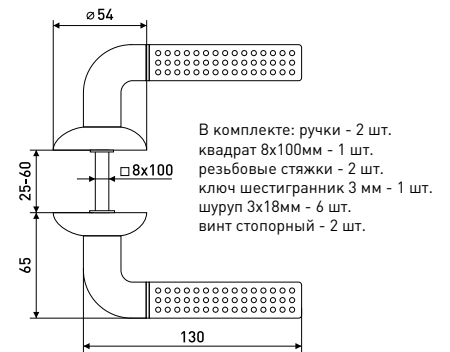
KR90AE9S

Комплект дверных ручек



NEW

| Артикул | Цвет | Вес |
|---------|------------|-----|
| 148-069 | сатин/хром | - |

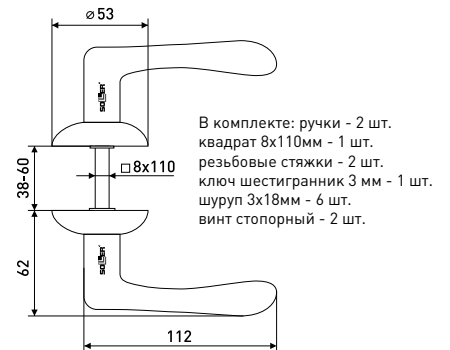


ZY-508

Комплект дверных ручек



| Артикул | Цвет | Вес |
|---------|----------------|-----|
| 148-033 | хром | - |
| 148-045 | золото | - |
| 148-034 | матовый никель | - |



* Ожидается поставка

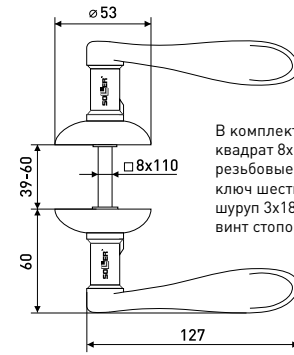
Комплект дверных ручек

ZY-509

Комплект дверных ручек



| Артикул | Цвет | Вес |
|----------|----------------|-----|
| 148-038 | матовый никель | - |
| *148-039 | бронза | - |
| 148-043 | золото | - |



В комплекте: ручки - 2 шт.
квадрат 8x110мм - 1 шт.
резьбовые стяжки - 2 шт.
ключ шестигранник 3 мм - 1 шт.
шуруп 3x18мм - 6 шт.
винт стопорный - 2 шт.

ZY-510

Комплект дверных ручек



| Артикул | Цвет | Вес |
|----------|--------|-----|
| *148-036 | хром | - |
| *148-037 | бронза | - |



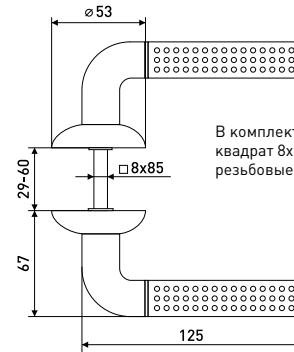
В комплекте: ручки - 2 шт.
квадрат 8x110мм - 1 шт.
резьбовые стяжки - 2 шт.
ключ шестигранник 3 мм - 1 шт.
шуруп 3x18мм - 6 шт.
винт стопорный - 2 шт.

R10

Комплект дверных ручек



| Артикул | Цвет | Вес |
|---------|------------|-----|
| 148-008 | золото | - |
| 148-069 | сатин/хром | - |



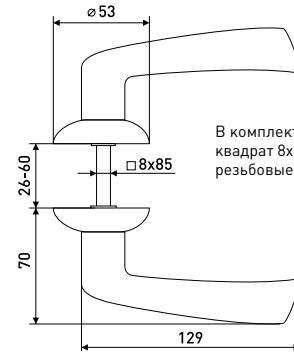
В комплекте: ручки - 2 шт.
квадрат 8x100 мм - 1 шт.
резьбовые стяжки - 2 шт.

R257

Комплект дверных ручек



| Артикул | Цвет | Вес |
|---------|--------|-----|
| 148-021 | золото | - |
| 148-006 | золото | - |



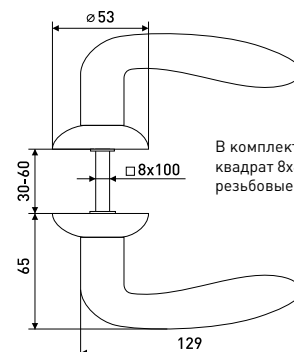
В комплекте: ручки - 2 шт.
квадрат 8x85мм - 1 шт.
резьбовые стяжки - 2 шт.

R56

Комплект дверных ручек



| Артикул | Цвет | Вес |
|---------|--------|-----|
| 148-002 | золото | - |



В комплекте: ручки - 2 шт.
квадрат 8x85мм - 1 шт.
резьбовые стяжки - 2 шт.

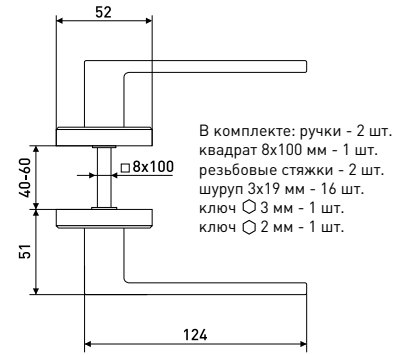
Комплект дверных ручек

KR-80AE8S

Комплект дверных ручек



| Артикул | Цвет | Вес |
|---------|--------------|-----|
| 148-066 | сатин / хром | - |

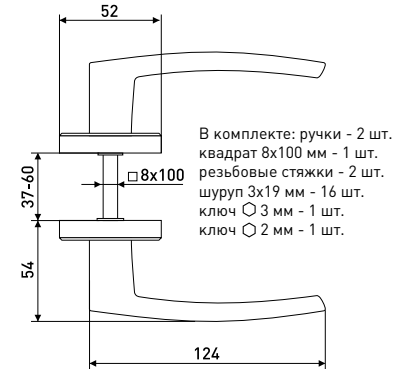


KR-81AE8S

Комплект дверных ручек

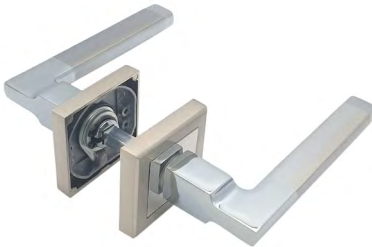


| Артикул | Цвет | Вес |
|---------|--------------|-----|
| 148-067 | сатин / хром | - |

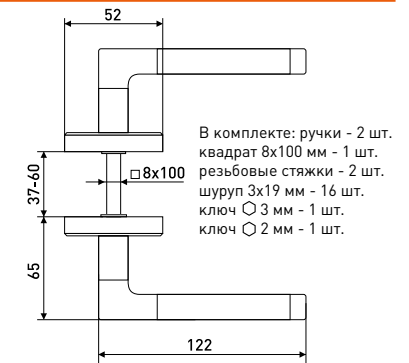


KR-82AE8S

Комплект дверных ручек



| Артикул | Цвет | Вес |
|---------|--------------|-----|
| 148-068 | сатин / хром | - |

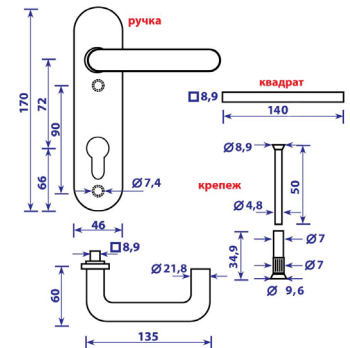


KRT-72

Комплект ручек для технических дверей



| Артикул | Цвет | Вес |
|----------|--------|-----|
| *148-070 | черный | - |



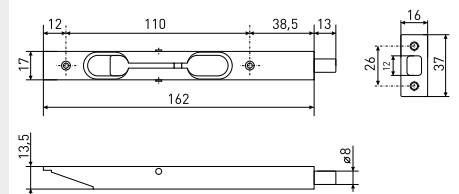
Ригели

M10

Ригель



| Артикул | Цвет | Вес |
|----------|--------|-----|
| 152-001 | хром | - |
| 152-004 | золото | - |
| 152-005 | медь | - |
| *152-006 | бронза | - |



В комплекте:
2 шурупа 3,8x25
2 шурупа 2,8x16
1 ответная планка

* Ожидается поставка

Комплект дверных ручек



KR-80AE8S

Комплект дверных ручек

| Артикул | Цвет | Вес |
|---------|-------------|-----|
| 148-075 | черный/хром | - |



В комплекте: ручки - 2 шт.
квадрат 8x100 мм - 1 шт.
резьбовые стяжки - 2 шт.
шуруп 3x19 мм - 16 шт.
ключ \varnothing 3 мм - 1 шт.
ключ \varnothing 2 мм - 1 шт.



KR-81AE8S

Комплект дверных ручек

| Артикул | Цвет | Вес |
|---------|-------------|-----|
| 148-076 | черный/хром | - |



В комплекте: ручки - 2 шт.
квадрат 8x100 мм - 1 шт.
резьбовые стяжки - 2 шт.
шуруп 3x19 мм - 16 шт.
ключ \varnothing 3 мм - 1 шт.
ключ \varnothing 2 мм - 1 шт.



KR-82AE8S

Комплект дверных ручек

| Артикул | Цвет | Вес |
|---------|-------------|-----|
| 148-077 | черный/хром | - |



В комплекте: ручки - 2 шт.
квадрат 8x100 мм - 1 шт.
резьбовые стяжки - 2 шт.
шуруп 3x19 мм - 16 шт.
ключ \varnothing 3 мм - 1 шт.
ключ \varnothing 2 мм - 1 шт.

Задвижки



HD-002

Задвижка дверная для ванных комнат

| Артикул | Цвет | Вес |
|---------|--------|-----|
| 109-002 | сатин | - |
| 109-006 | золото | - |
| 109-007 | хром | - |



Ответная планка

Защелки



HD-002

Защелка дверная

| Артикул | Цвет | Вес |
|---------|--------|-----|
| 109-011 | черный | - |
| 109-001 | сатин | - |
| 109-003 | хром | - |
| 109-004 | золото | - |



шуруп M4x18 - 4 шт.

Ответная планка

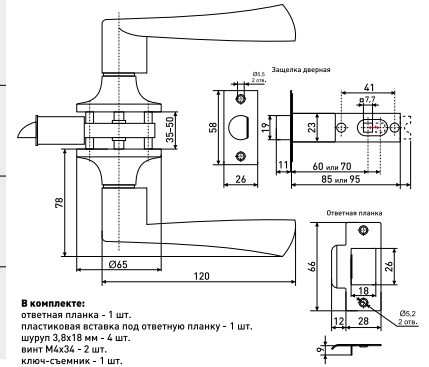
Пластиковая вставка под ответную планку

Ручки-защёлки нажимные

R 860

Ручка-защёлка нажимная межкомнатная

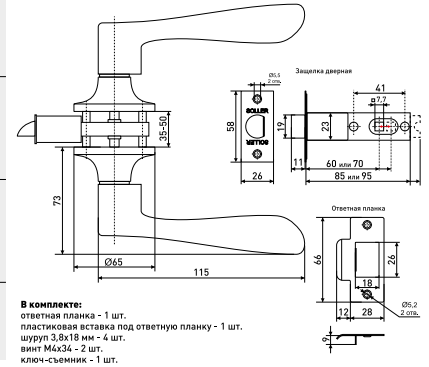
| Артикул | Цвет | Вес | Модель |
|---------|--------|-----|------------------------|
| 102-014 | бронза | - | с ключом и фиксатором |
| 102-192 | золото | - | |
| 102-193 | хром | - | |
| 101-023 | бронза | - | без ключа и фиксатора |
| 101-021 | золото | - | |
| 101-026 | хром | - | |
| 101-020 | бронза | - | без ключа с фиксатором |
| 101-024 | золото | - | |
| 101-025 | хром | - | |



R 891

Ручка-защёлка нажимная межкомнатная

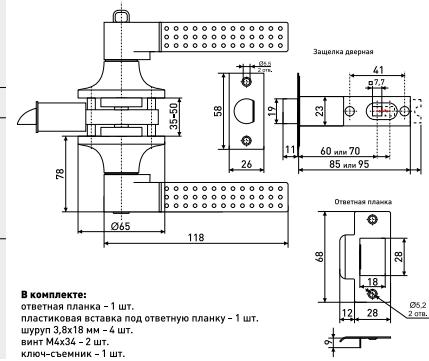
| Артикул | Цвет | Вес | Модель |
|----------|--------|-----|------------------------|
| *102-001 | медь | - | с ключом и фиксатором |
| 102-002 | хром | - | |
| 102-003 | золото | - | |
| 102-005 | бронза | - | без ключа и фиксатора |
| 101-017 | бронза | - | |
| 101-016 | медь | - | |
| 101-014 | золото | - | без ключа с фиксатором |
| 101-015 | хром | - | |
| 101-005 | бронза | - | |
| *101-001 | золото | - | |
| *101-002 | хром | - | |



R 3903

Ручка-защёлка нажимная межкомнатная

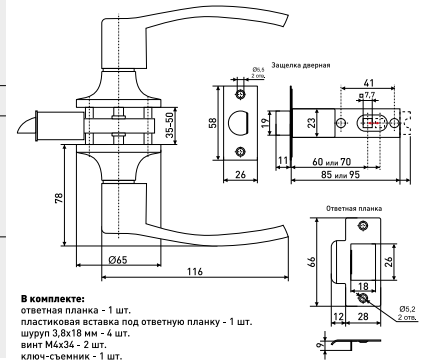
| Артикул | Цвет | Вес | Модель |
|---------|--------|-----|------------------------|
| 102-017 | медь | - | с ключом и фиксатором |
| 102-007 | хром | - | |
| 102-006 | золото | - | |
| 102-009 | бронза | - | без ключа с фиксатором |
| 101-007 | хром | - | |
| 101-009 | бронза | - | |
| 101-008 | медь | - | |
| 101-006 | золото | - | |



R 3905

Ручка-защёлка нажимная межкомнатная

| Артикул | Цвет | Вес | Модель |
|----------|--------|-----|------------------------|
| 102-012 | медь | - | с ключом и фиксатором |
| 102-011 | хром | - | |
| *102-010 | золото | - | |
| 102-013 | бронза | - | без ключа с фиксатором |
| 101-011 | хром | - | |
| 101-013 | бронза | - | |
| *101-012 | медь | - | |
| 101-010 | золото | - | |



МЕСТО
ДЛЯ НОВИНОК

МЕСТО
ДЛЯ НОВИНОК

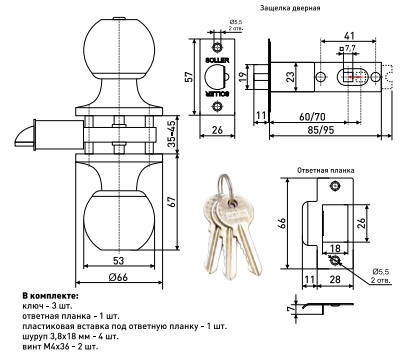
Ручки кнобы



3Ш-01

Ручка-защелка / knob / межкомнатная

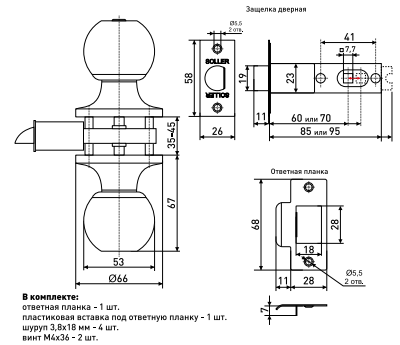
| Артикул | Цвет | Вес | Модель |
|----------|--------------|-----|-----------------------|
| 105-021 | золото | - | с ключом и фиксатором |
| 105-022 | никель | - | |
| 105-023 | хром | - | |
| 105-024 | медь | - | |
| *105-025 | бронза | - | |
| *105-026 | матов.золото | - | |



3Ш-03

Ручка-защелка / knob / межкомнатная

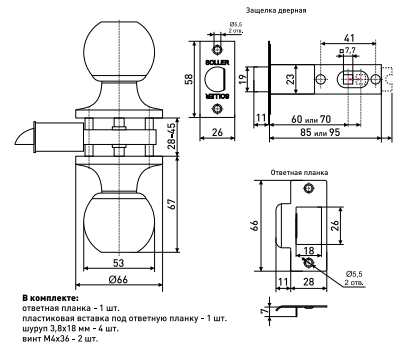
| Артикул | Цвет | Вес | Модель |
|----------|-------------------|-----|------------------------|
| 104-010 | матов.золото | - | без ключа с фиксатором |
| *104-011 | золото | - | |
| 104-014 | бронза | - | |
| *104-015 | м.золото (эконом) | - | |
| 104-016 | медь | - | |
| 104-017 | золото (эконом) | - | |
| 104-018 | никель | - | |
| 104-019 | хром | - | |
| 104-020 | белый | - | |



3Ш-05

Ручка-защелка / knob / межкомнатная

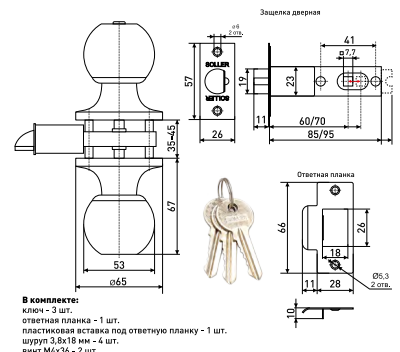
| Артикул | Цвет | Вес | Модель |
|----------|-------------------|-----|-----------------------|
| 105-005 | матов.золото | - | без ключа и фиксатора |
| 105-008 | бронза | - | |
| 105-009 | золото | - | |
| *105-012 | хром | - | |
| 105-027 | бронза (эконом) | - | |
| 105-028 | м.золото (эконом) | - | |
| 105-029 | медь | - | |
| 105-030 | никель | - | |
| 105-031 | хром (эконом) | - | |



7817

Ручка-защелка / knob / межкомнатная

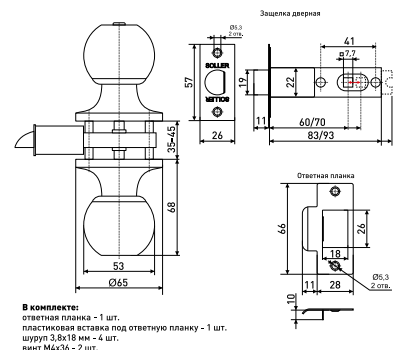
| Артикул | Цвет | Вес | Модель |
|---------|--------|-----|------------------------|
| 105-006 | золото | - | с ключом и фиксатором |
| 104-006 | золото | - | без ключа с фиксатором |



7818

Ручка-защелка / knob / межкомнатная

| Артикул | Цвет | Вес | Модель |
|----------|--------|-----|------------------------|
| *104-007 | золото | - | без ключа с фиксатором |



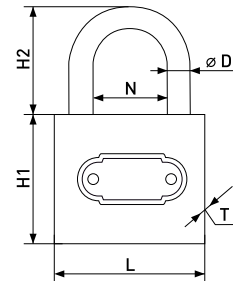
Замки навесные



364,365,366,367

Замок навесной

| Артикул | Модель | H1 | H2 | N | L | T | D |
|----------|-------------------|----|----|------|----|----|------|
| 113-049 | 364-1 | 32 | 27 | 20 | 37 | 15 | 5,3 |
| *113-011 | 364-38HG (латуны) | 33 | 28 | 20 | 38 | 16 | 5,8 |
| *113-050 | 365-1 | 40 | 34 | 26 | 48 | 18 | 8 |
| 113-012 | 365-50HG (латуны) | 42 | 35 | 25,6 | 49 | 22 | 8,4 |
| *113-051 | 366-1 | 49 | 41 | 32 | 61 | 20 | 9 |
| 113-013 | 366-63HG (латуны) | 50 | 41 | 31 | 62 | 25 | 10 |
| 113-052 | 367-1 | 58 | 50 | 42 | 74 | 24 | 10 |
| 113-014 | 367-75HG (латуны) | 58 | 52 | 41,5 | 74 | 26 | 10,7 |



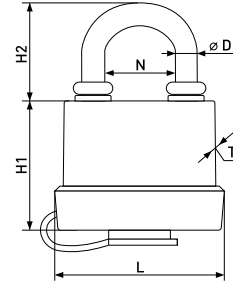
В комплекте: 3 ключа
тип ключа: английский
автоматическое запирание: да
дужка: закаленная сталь



374,375,376,377

Замок навесной всепогодный

| Артикул | Модель | H1 | H2 | N | L | T | D |
|----------|--------|----|----|------|----|----|------|
| 113-053 | 374 | 37 | 34 | 20 | 47 | 21 | 6 |
| *113-054 | 375 | 45 | 36 | 25,5 | 59 | 26 | 8,4 |
| 113-055 | 376 | 54 | 45 | 33 | 72 | 29 | 10 |
| 113-056 | 377 | 60 | 50 | 41 | 84 | 30 | 10,7 |



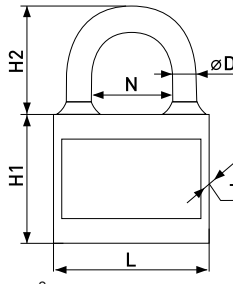
В комплекте: 3 ключа
тип ключа: английский
автоматическое запирание: да
дужка: закаленная сталь



4505,4506,4507

Замок навесной

| Артикул | Модель | H1 | H2 | N | L | T | D |
|---------|--------|----|----|----|----|----|----|
| 113-048 | 4505 | 41 | 34 | 26 | 50 | 18 | 8 |
| 113-039 | 4506 | 49 | 42 | 31 | 60 | 20 | 10 |
| 113-040 | 4507 | 59 | 52 | 40 | 75 | 22 | 12 |



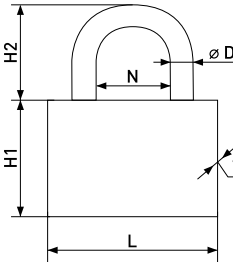
В комплекте: 3 ключа
тип ключа: английский
материал корпуса: чугун
автоматическое запирание: да

EXTRA

Замок навесной



| Артикул | Модель | H1 | H2 | N | L | T | D |
|----------|----------|----|----|----|----|----|-----|
| 113-015 | 401-40HD | 27 | 25 | 17 | 35 | 15 | 6 |
| 113-018 | 501-50HD | 32 | 30 | 21 | 42 | 17 | 7 |
| 113-019 | 601-60HD | 36 | 30 | 23 | 52 | 17 | 7,5 |
| *113-020 | 701-70HD | 40 | 39 | 32 | 62 | 18 | 8 |
| *113-021 | 801-80HD | 40 | 43 | 39 | 72 | 17 | 9 |



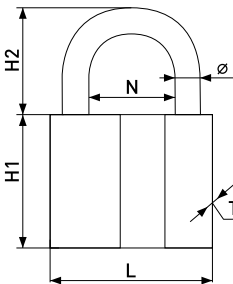
В комплекте 3 ключа
тип ключа: цилиндрический
материал корпуса: сталь
автоматическое запирание: нет
дужка: закаленная сталь

460,470,480

Замок навесной



| Артикул | Модель | H1 | H2 | N | L | T | D |
|----------|----------|----|----|----|----|----|----|
| 113-016 | 460-60HZ | 47 | 37 | 32 | 59 | 22 | 9 |
| *113-017 | 470-70HZ | 54 | 46 | 42 | 68 | 22 | 10 |
| *113-029 | 480-80HZ | 57 | 48 | 47 | 76 | 25 | 11 |



В комплекте 3 ключа
тип ключа: английский
автоматическое запирание: нет
дужка: закаленная сталь

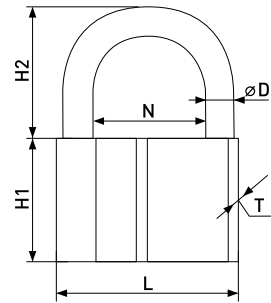
Замки навесные

№50,60,70,80

Замок навесной



| Артикул | Модель | H1 | H2 | N | L | T | D |
|----------|-------------|----|----|----|----|----|----|
| 113-001 | №50 | 38 | 34 | 25 | 44 | 25 | 8 |
| 113-002 | №50 (усил.) | 38 | 34 | 25 | 44 | 25 | 8 |
| 113-003 | №60 | 42 | 40 | 30 | 54 | 25 | 10 |
| 113-023 | №60 (усил.) | 44 | 39 | 30 | 55 | 25 | 10 |
| 113-004 | №70 | 44 | 43 | 36 | 64 | 25 | 12 |
| 113-024 | №70 (усил.) | 53 | 43 | 36 | 65 | 25 | 12 |
| 113-005 | №80 | 47 | 50 | 42 | 71 | 25 | 13 |
| *113-006 | №80 (усил.) | 52 | 53 | 41 | 74 | 25 | 14 |



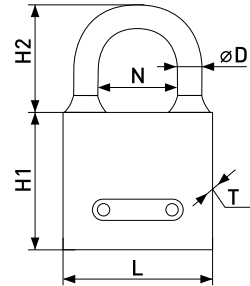
В комплекте: 3 ключа
тип ключа: финский
автоматическое запирание: нет

BC-*-SL

Замок навесной



| Артикул | Модель | H1 | H2 | N | L | T | D |
|----------|----------|----|----|----|----|----|----|
| 113-064 | BC-25-SL | 24 | 18 | 13 | 25 | 12 | 4 |
| 113-065 | BC-32-SL | 29 | 23 | 17 | 32 | 14 | 5 |
| 113-066 | BC-38-SL | 33 | 28 | 20 | 38 | 16 | 6 |
| 113-067 | BC-50-SL | 42 | 36 | 26 | 49 | 22 | 9 |
| *113-068 | BC-63-SL | 51 | 41 | 31 | 62 | 25 | 10 |
| 113-069 | BC-75-SL | 58 | 53 | 40 | 74 | 26 | 12 |



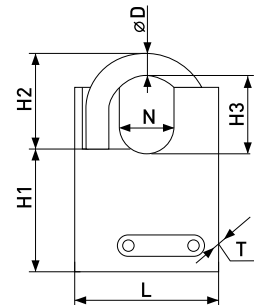
В комплекте: 3 ключа
тип ключа: английский
автоматическое запирание: да
дужка: закаленная сталь

BC-*-ЗД

Замок навесной
с защищённой дужкой



| Артикул | Модель | H1 | H2 | H3 | N | L | T | D |
|----------|----------|----|----|----|----|----|----|----|
| 113-057 | BC-40-ЗД | 38 | 27 | 22 | 15 | 38 | 16 | 6 |
| 113-058 | BC-50-ЗД | 42 | 35 | 27 | 22 | 50 | 20 | 8 |
| *113-059 | BC-60-ЗД | 50 | 40 | 34 | 25 | 60 | 20 | 10 |
| 113-060 | BC-70-ЗД | 50 | 48 | 39 | 27 | 70 | 22 | 11 |



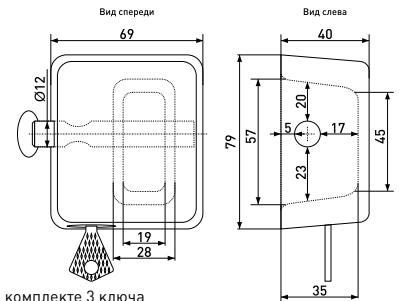
В комплекте 3 ключа
тип ключа: английский
автоматическое запирание: да

KD 80 мм

Замок навесной гаражный



| Артикул | Модель |
|---------|----------|
| 113-035 | KD 80 мм |



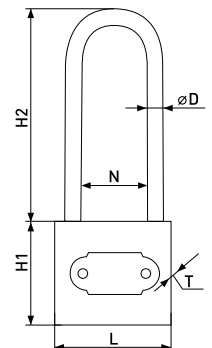
В комплекте 3 ключа
тип ключа: финский
материал корпуса: чугун
автоматическое запирание: нет

364,365,366,367

Замок навесной
с длинной дужкой



| Артикул | Модель | H1 | H2 | N | L | T | D |
|---------|---------|----|----|----|----|----|----|
| 113-070 | 364-38L | 32 | 67 | 21 | 37 | 15 | 5 |
| 113-071 | 365-50L | 40 | 79 | 26 | 48 | 18 | 8 |
| 113-072 | 366-63L | 49 | 80 | 32 | 61 | 21 | 9 |
| 113-073 | 367-75L | 58 | 89 | 42 | 74 | 24 | 10 |



В комплекте 3 ключа
тип ключа: английский
материал корпуса: чугун
автоматическое запирание: да

Замки навесные

60AL

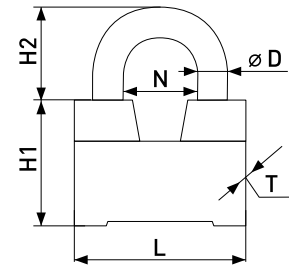
Замок навесной



113-007

113-008

| Артикул | Модель | H1 | H2 | N | L | T | D |
|---------|--------|----|----|----|----|----|----|
| 113-007 | 60AL | 38 | 76 | 25 | 53 | 27 | 10 |
| 113-008 | 60AL | 38 | 32 | 25 | 53 | 27 | 10 |



В комплекте 3 ключа
тип ключа: финский
автоматическое запирание: нет

HBX

Замок навесной с прямой дужкой

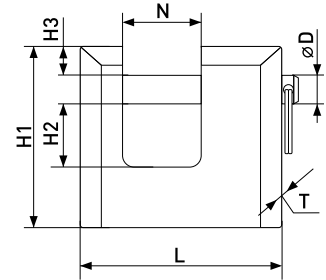


113-022

113-027

113-028

| Артикул | Модель | H1 | H2 | H3 | N | L | T | D |
|---------|-----------|----|----|----|----|----|----|----|
| 113-022 | HBX 70 мм | 60 | 20 | 8 | 24 | 68 | 28 | 11 |
| 113-027 | HBX 80 мм | 60 | 20 | 7 | 29 | 78 | 28 | 12 |
| 113-028 | HBX 90 мм | 59 | 21 | 5 | 29 | 85 | 27 | 13 |



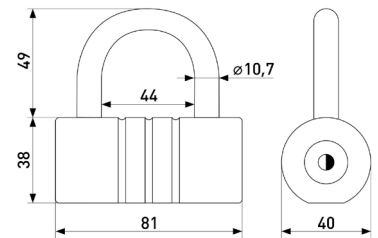
В комплекте 3 ключа
тип ключа: финский
материал корпуса: чугун
автоматическое запирание: нет

О (80 мм)

Замок навесной



| Артикул | Модель |
|----------|-----------|
| *113-036 | О (80 мм) |



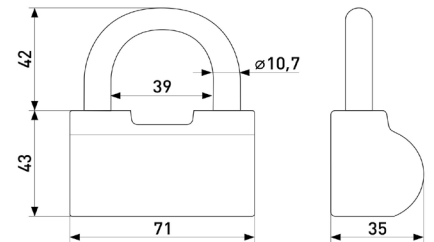
В комплекте 3 ключа
тип ключа: финский
материал корпуса: чугун
автоматическое запирание: нет
диаметр дужки: 10,7 мм

В (70 мм)

Замок навесной



| Артикул | Модель |
|----------|-----------|
| *113-037 | В (70 мм) |



В комплекте 3 ключа
тип ключа: финский
материал корпуса: чугун
автоматическое запирание: нет
диаметр дужки: 10,7 мм

BC203, BC304, BC404

Замок навесной кодовый

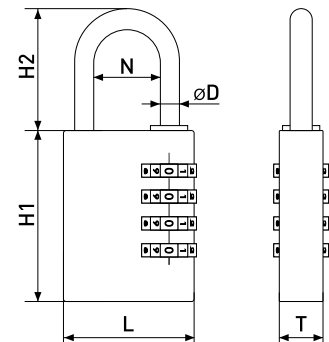


BC-404

BC-304

BC-203

| Артикул | Модель | H1 | H2 | N | L | T | D |
|---------|--------|----|----|----|----|----|-----|
| 113-061 | BC203 | 30 | 24 | 9 | 21 | 10 | 3 |
| 113-062 | BC304 | 49 | 31 | 13 | 28 | 12 | 5 |
| 113-063 | BC404 | 49 | 36 | 19 | 38 | 13 | 6,3 |



* Ожидается поставка

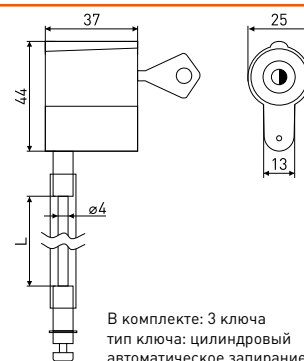
Замки навесные

AM

Замок тросовый



| Артикул | Модель | L |
|----------|------------|------|
| *113-044 | AM 350 мм | 330 |
| *113-045 | AM 630 мм | 610 |
| 113-046 | AM 1260 мм | 1200 |



В комплекте: 3 ключа
тип ключа: цилиндрический
автоматическое запирание: нет



Замок для чемоданов и сумок

Замок навесной

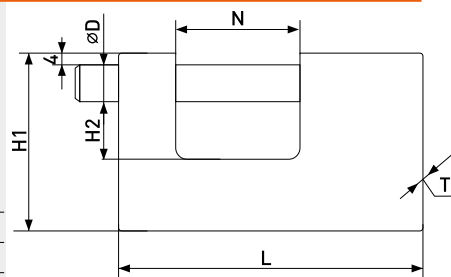
| Артикул | Модель |
|----------|--------|
| *113-074 | 23 мм |
| 113-075 | 28 мм |

BGI

Замок навесной с прямой дужкой



| Артикул | Модель | H1 | H2 | N | L | T | D |
|----------|--------|----|----|----|----|----|----|
| *113-031 | 50 | - | - | - | - | - | - |
| *113-032 | 60 | - | - | - | - | - | - |
| *113-033 | 70 | - | - | - | - | - | - |
| *113-034 | 80 | 48 | 13 | 31 | 81 | 18 | 11 |



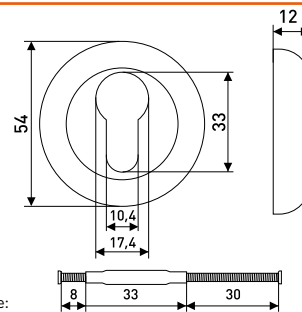
В комплекте 3 ключа
тип ключа: дисковый
материал корпуса: сталь
автоматическое запирание: нет

Накладки на цилиндрический механизм

КРУГЛАЯ

Накладка на цилиндрический механизм (ключевина)

| Артикул | Цвет | Вес |
|----------|----------------|-----|
| 156-005 | графит/золото | - |
| 156-006 | золото | - |
| *156-007 | сатин | - |
| *143-013 | бронза | - |
| 143-014 | матовый никель | - |
| *143-015 | золото | - |
| *143-016 | хром/сатин | - |
| *143-021 | хром | - |
| 143-025 | хром/сатин | - |

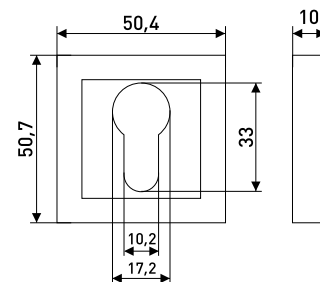


В комплекте:
Накладка дверная - 2 шт.
Шурупы 3x18 мм - 6 шт.
Стяжки резьбовые - 2 шт.

КВАДРАТНАЯ

Накладка на цилиндрический механизм (ключевина)

| Артикул | Цвет | Вес |
|----------|-------------|-----|
| 143-028 | хром/черный | - |
| 143-011 | хром/сатин | - |
| *143-012 | хром/бронза | - |
| 143-023 | хром/сатин | - |



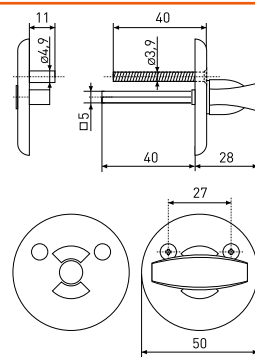
В комплекте:
Накладка дверная - 2 шт.
Шурупы 3x19 мм - 12 шт.
Ключ 2 мм - 1 шт.

0350WC

Завертка дверная



| Артикул | Цвет | Вес |
|---------|-------------|-----|
| 181-004 | белый | - |
| 181-005 | хром 200/20 | - |
| 181-015 | золото | - |
| 181-016 | хром 250/25 | - |

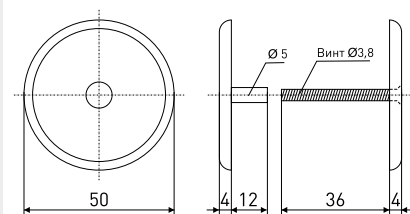


001P

Заглушка дверная



| Артикул | Цвет | Вес |
|----------|-------------|-----|
| *181-007 | золото | - |
| 181-008 | хром 300/30 | - |
| 181-017 | хром 250/25 | - |
| 181-018 | белый | - |
| 181-019 | золото | - |

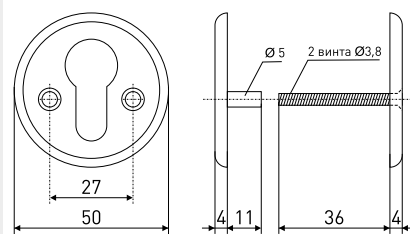


016pz

Накладка дверная на цилиндрический механизм



| Артикул | Цвет | Вес |
|---------|--------|-----|
| 181-009 | белый | - |
| 181-010 | хром | - |
| 181-011 | золото | - |

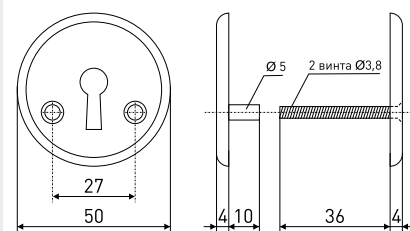


001A

Накладка под флажковый ключ



| Артикул | Цвет | Вес |
|---------|--------|-----|
| 181-012 | белый | - |
| 181-013 | хром | - |
| 181-014 | золото | - |

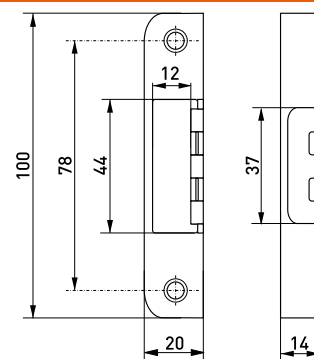


20 мм

Ответная планка угловая 20 мм для замка



| Артикул | Цвет | Вес |
|---------|--------|-----|
| 151-066 | золото | - |
| 151-107 | хром | - |



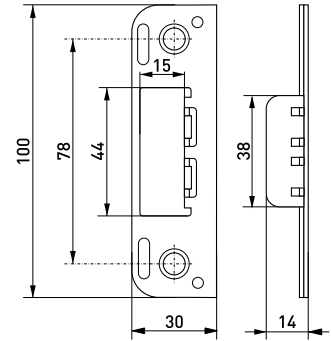
Фурнитура для финских дверей

30 мм

Ответная планка Апекс 0045-CR



| Артикул | Цвет | Вес |
|---------|------|-----|
| 151-032 | хром | - |



16/001

Ручка для финских дверей



| Артикул | Цвет | Вес |
|----------|--------|-----|
| 181-001 | белый | - |
| 181-003 | хром | - |
| *181-021 | золото | - |

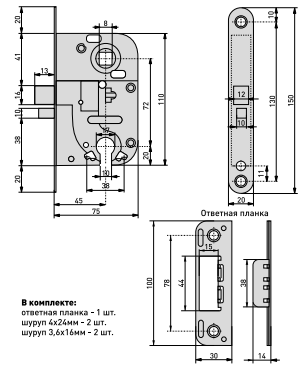


2018

Замок врезной для дверей (72мм 8мм) под цилиндр с ответной планкой 30 мм

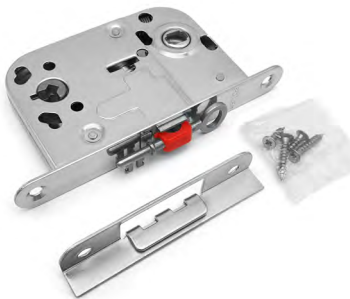


| Артикул | Цвет | Вес |
|---------|--------|-----|
| 151-017 | золото | - |
| 151-051 | хром | - |

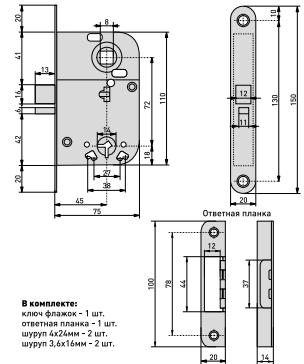


2014

Замок врезной для дверей с притвором (72мм 8мм) ключ/флажок с ответной планкой 30 мм



| Артикул | Цвет | Вес |
|---------|--------|-----|
| 151-030 | хром | - |
| 151-031 | золото | - |



Ограничитель дверной

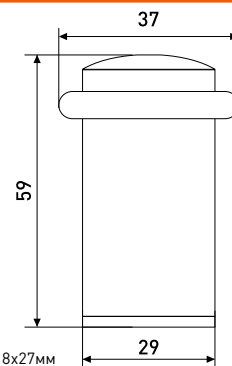


M71A

Ограничитель дверной

| Артикул | Цвет | Вес |
|---------|--------|-----|
| 107-024 | золото | - |
| 107-025 | хром | - |
| 107-026 | медь | - |
| 107-027 | бронза | - |

В комплекте:
шуруп 3,9x19,3мм
пластиковый дюбель 8x27мм

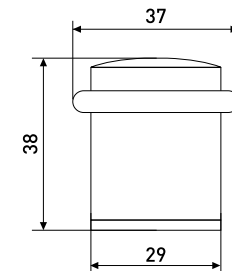


M71B

Ограничитель дверной

| Артикул | Цвет | Вес |
|---------|--------|-----|
| 107-028 | золото | - |
| 107-029 | хром | - |
| 107-030 | медь | - |
| 107-031 | бронза | - |

В комплекте:
шуруп 3,9x19,8мм
пластиковый дюбель 7x27мм

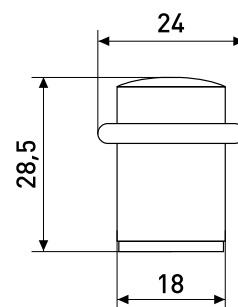


M71C

Ограничитель дверной

| Артикул | Цвет | Вес |
|---------|--------|-----|
| 107-032 | золото | - |
| 107-033 | хром | - |
| 107-034 | медь | - |
| 107-035 | бронза | - |

В комплекте:
шуруп 3,9x19,8мм
пластиковый дюбель 8x27мм

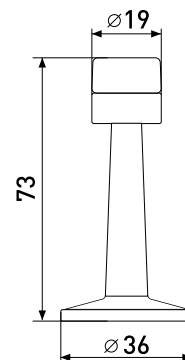


3055

Ограничитель дверной

| Артикул | Цвет | Вес |
|---------|--------|-----|
| 107-001 | золото | - |
| 107-002 | медь | - |
| 107-003 | хром | - |
| 134-479 | бронза | - |

В комплекте:
3 шурупа 4x20мм

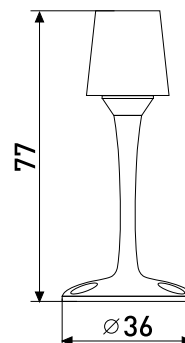


908

Ограничитель дверной

| Артикул | Цвет | Вес |
|---------|--------|-----|
| 107-036 | золото | - |
| 107-037 | хром | - |

В комплекте:
шуруп 4x20мм - 3 шт.



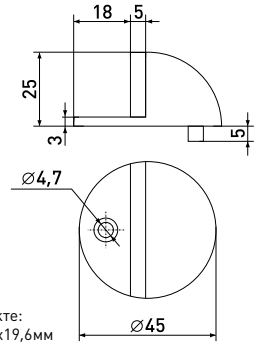
Ограничитель дверной



8185

Ограничитель дверной

| Артикул | Цвет | Вес |
|---------|--------|-----|
| 107-015 | медь | - |
| 107-019 | золото | - |
| 107-020 | хром | - |
| 107-040 | бронза | - |



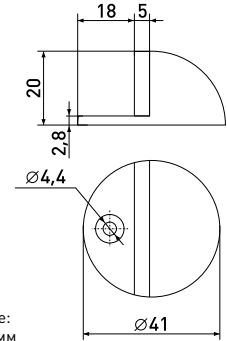
В комплекте:
шуруп 3,8x19,6мм
дюбель пластиковый 6x30мм



833

Ограничитель дверной

| Артикул | Цвет | Вес |
|----------|--------|-----|
| 107-007 | золото | - |
| 107-008 | медь | - |
| *107-009 | хром | - |
| 107-039 | бронза | - |



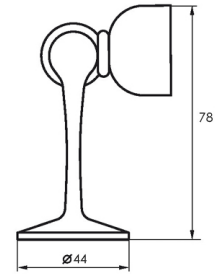
В комплекте:
шуруп 4x25мм
дюбель пластиковый 6x25мм



102

Ограничитель дверной

| Артикул | Цвет | Вес |
|----------|------|-----|
| 107-023 | медь | - |
| *107-038 | хром | - |



В комплекте 3 шурупа3x16

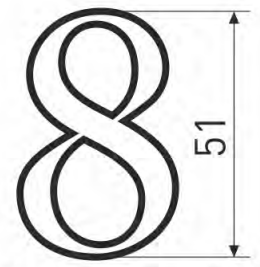
Цифры на дверь



Цифры

Цифры металлические

| Артикул | Цвет | Н | Цифра | Материал |
|----------|--------|------|-------|----------|
| *140-001 | золото | 51мм | 0 | металл |
| 140-002 | золото | 51мм | 1 | металл |
| 140-003 | золото | 51мм | 2 | металл |
| 140-004 | золото | 51мм | 3 | металл |
| *140-005 | золото | 51мм | 4 | металл |
| 140-006 | золото | 51мм | 5 | металл |
| *140-007 | золото | 51мм | 6 | металл |
| 140-008 | золото | 51мм | 7 | металл |
| 140-009 | золото | 51мм | 8 | металл |



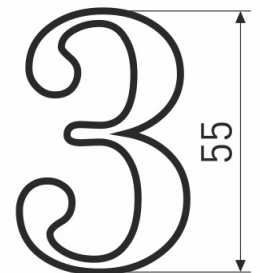
В комплекте:
шуруп 2,8x16мм - 2 шт.



Цифры

Цифры пластиковые

| Артикул | Цвет | Н | Цифра | Материал |
|---------|--------|------|-------|---------------------------|
| 141-001 | золото | 55мм | 0 | пластик с клейкой основой |
| 141-002 | золото | 55мм | 1 | пластик с клейкой основой |
| 141-003 | золото | 55мм | 2 | пластик с клейкой основой |
| 141-004 | золото | 55мм | 3 | пластик с клейкой основой |
| 141-005 | золото | 55мм | 4 | пластик с клейкой основой |
| 141-006 | золото | 55мм | 5 | пластик с клейкой основой |
| 141-007 | золото | 55мм | 6 | пластик с клейкой основой |
| 141-008 | золото | 55мм | 7 | пластик с клейкой основой |
| 141-009 | золото | 55мм | 8 | пластик с клейкой основой |



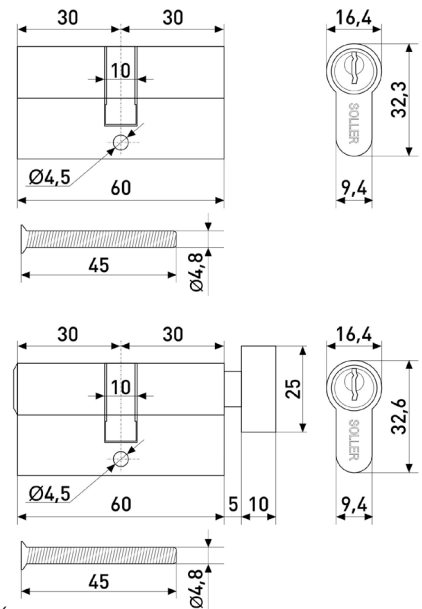
Цилиндровые механизмы

25x10x25

Механизм цилиндрический



| Артикул | Цвет | Тип ключа | L | кл. | материал |
|---------|--------|------------|------|-------|---------------|
| 114-001 | золото | английский | 60мм | 3 шт. | Zn.S |
| 114-010 | золото | английский | 60мм | 3 шт. | латунь/металл |
| 114-027 | золото | профильный | 60мм | 3 шт. | латунь/металл |
| 114-003 | хром | английский | 60мм | 3 шт. | Zn.S |
| 114-011 | хром | английский | 60мм | 3 шт. | латунь/металл |
| 114-028 | хром | профильный | 60мм | 3 шт. | латунь/металл |
| 114-005 | золото | английский | 60мм | 5 шт. | Zn.S |
| 114-015 | золото | английский | 60мм | 5 шт. | латунь/металл |
| 114-054 | золото | профильный | 60мм | 5 шт. | латунь/металл |
| 114-007 | хром | английский | 60мм | 5 шт. | Zn.S |
| 114-016 | хром | английский | 60мм | 5 шт. | латунь/металл |
| 114-055 | хром | профильный | 60мм | 5 шт. | латунь/металл |
| 114-021 | золото | английский | 60мм | 3 шт. | латунь/металл |
| 114-022 | хром | английский | 60мм | 3 шт. | латунь/металл |
| 114-025 | золото | английский | 60мм | 5 шт. | латунь/металл |
| 114-026 | хром | английский | 60мм | 5 шт. | латунь/металл |



Ключ+вертушка

Ключ+вертушка

Ключ+вертушка

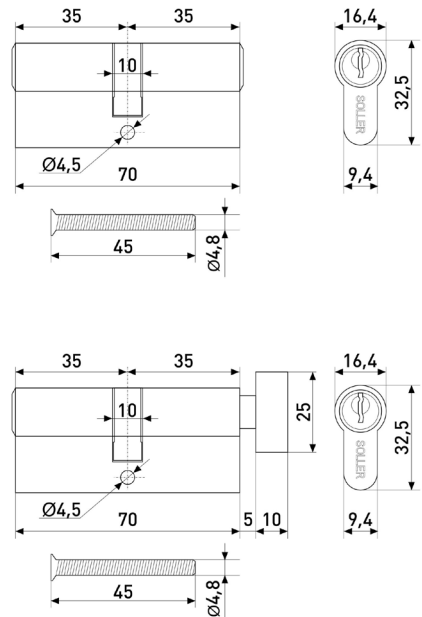
Ключ+вертушка

30x10x30

Механизм цилиндрический



| Артикул | Цвет | Тип ключа | L | кл. | материал |
|---------|--------|------------|------|-------|---------------|
| 114-006 | золото | английский | 70мм | 5 шт. | Zn.S |
| 114-014 | золото | английский | 70мм | 5 шт. | латунь/металл |
| 114-029 | золото | профильный | 70мм | 5 шт. | латунь/металл |
| 114-017 | хром | английский | 70мм | 5 шт. | Zn.S |
| 114-009 | хром | английский | 70мм | 5 шт. | латунь/металл |
| 114-030 | хром | профильный | 70мм | 5 шт. | латунь/металл |
| 114-023 | золото | английский | 70мм | 5 шт. | латунь/металл |
| 114-024 | хром | английский | 70мм | 5 шт. | латунь/металл |



Ключ+вертушка

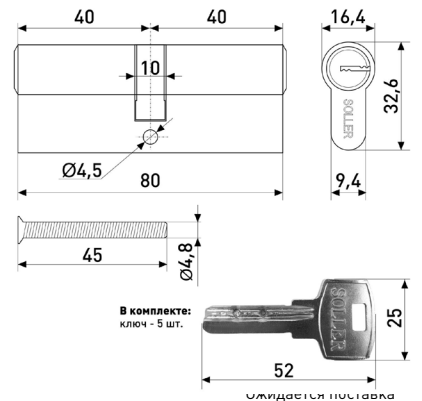
Ключ+вертушка

35x10x35

Механизм цилиндрический



| Артикул | Цвет | Тип ключа | L | кл. | материал |
|---------|--------|------------|------|-------|---------------|
| 114-042 | золото | профильный | 80мм | 5 шт. | латунь/металл |
| 114-043 | хром | профильный | 80мм | 5 шт. | латунь/металл |



В комплекте:
ключ - 5 шт.

Указана установка

Петли для дверей

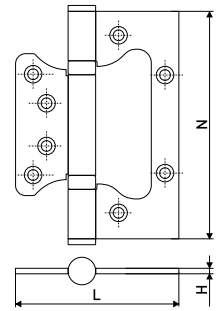


100x75

Петля дверная накладная 4" бабочка без врезки

| Артикул | Цвет | Вес | N | L | H |
|---------|--------------|-----|-----|----|-----|
| 133-047 | черный | - | 100 | 75 | 2 |
| 133-033 | золото | - | | | 2 |
| 133-034 | хром | - | | | 2 |
| 133-035 | бронза | - | | | 2 |
| 133-036 | медь | - | | | 2 |
| 133-043 | кофе матовый | - | | | 2 |
| 133-044 | кофе глянец | - | | | 2 |
| 133-046 | никель | - | | | 2 |
| 133-038 | хром | - | | | 2,5 |
| 133-029 | золото | - | | | 2,5 |
| 133-045 | никель | - | 2,5 | | |

Форма петли может отличаться от схемы



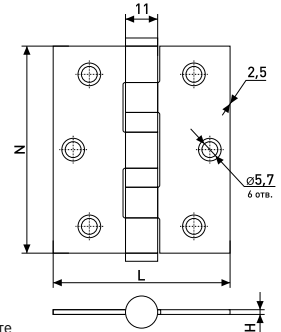
В комплекте шуруп 3,7x20 - 8 шт.

75x65

Петля дверная прямая 3"



| Артикул | Цвет | Вес | N | L | H |
|---------|---------|-----|----|----|-----|
| 133-014 | хром | - | 75 | 65 | 2,5 |
| 133-015 | золотой | - | | | |
| 133-016 | белый | - | | | |



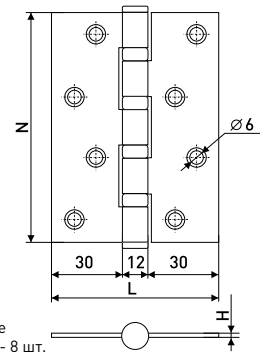
В комплекте шуруп 3,8x20 - 6 шт.



100x70

Петля дверная прямая 4"

| Артикул | Цвет | Вес | N | L | H |
|----------|--------|-----|-----|----|-----|
| 133-048 | черный | - | 100 | 70 | 2 |
| 133-021 | бронза | - | 100 | 70 | 2,5 |
| 133-024 | бронза | - | 100 | 70 | 2 |
| 133-002 | золото | - | 100 | 70 | 2,5 |
| 133-025 | золото | - | 100 | 70 | 2 |
| 133-022 | медь | - | 100 | 70 | 2,5 |
| *133-023 | медь | - | 100 | 70 | 2 |
| 133-003 | хром | - | 100 | 70 | 2,5 |
| *133-026 | хром | - | 100 | 70 | 2 |



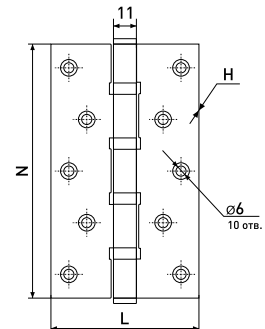
В комплекте шуруп 4x25 - 8 шт.



120x70

Петля дверная прямая 5"

| Артикул | Цвет | Вес | N | L | H |
|---------|--------|-----|-----|----|-----|
| 133-009 | золото | - | 120 | 70 | 2,5 |
| 133-010 | хром | - | 120 | 70 | 2,5 |



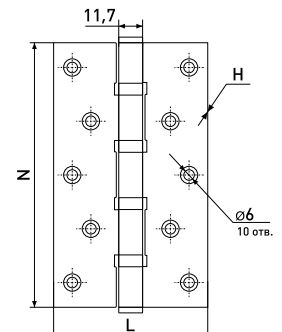
В комплекте шуруп 4x20 - 10 шт.



125x75

Петля дверная прямая 5"

| Артикул | Цвет | Вес | N | L | H |
|----------|------|-----|-----|----|-----|
| *133-042 | хром | - | 125 | 75 | 2,5 |



В комплекте шуруп 4x25 - 10 шт.

* Ожидается поставка

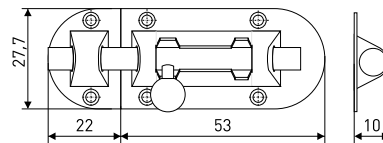
Шпингалеты

2,5"

Шпингалет



| Артикул | Цвет | Вес |
|---------|--------|-----|
| 111-016 | хром | - |
| 111-017 | золото | - |
| 111-018 | белый | - |



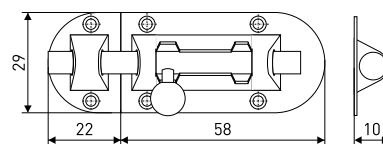
В комплекте:
6 шурупов 2,7x15

3"

Шпингалет



| Артикул | Цвет | Вес |
|----------|--------|-----|
| *111-004 | белый | - |
| *111-005 | золото | - |
| *111-006 | хром | - |



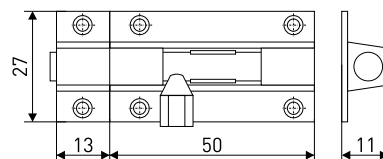
В комплекте:
6 шурупов 2,7x15

807C

Шпингалет



| Артикул | Цвет | Вес |
|----------|--------|-----|
| *111-007 | белый | - |
| *111-008 | золото | - |
| 111-009 | хром | - |



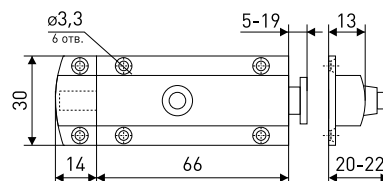
В комплекте:
6 шурупов 2,7x15

808C

Шпингалет



| Артикул | Цвет | Вес |
|---------|--------|-----|
| 111-010 | белый | - |
| 111-011 | золото | - |
| 111-012 | хром | - |



В комплекте:
шуруп 3x15 - 6 шт.

М Е С Т О
ДЛЯ НОВИНОК

М Е С Т О
ДЛЯ НОВИНОК

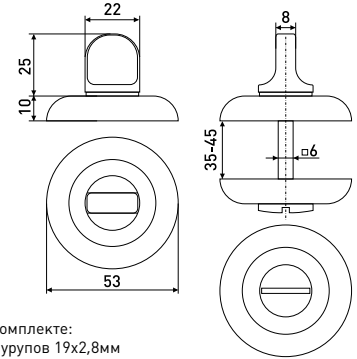
Завертки



VK

Завертка дверная
для ванных комнат

| Артикул | Цвет | Вес |
|----------|---------------|-----|
| 143-003 | графит/золото | - |
| 143-004 | золото | - |
| *143-005 | сатин | - |



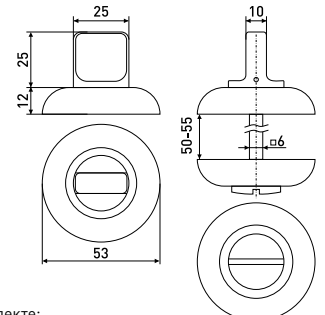
В комплекте:
6 шурупов 19x2,8мм



BK-02

Завертка дверная
для ванных комнат

| Артикул | Цвет | Вес |
|----------|----------------|-----|
| 143-017 | бронза | - |
| *143-018 | матовый никель | - |
| 143-019 | золото | - |
| *143-020 | хром/сатин | - |
| *143-022 | хром | - |



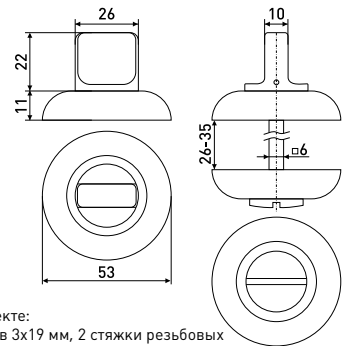
В комплекте:
6 шурупов 17,7x2,8 мм, 2 стяжки резьбовых
ключ 3 мм, квадрат 85x6 мм



ZD-9ESS

Завертка дверная
для ванных комнат

| Артикул | Цвет | Вес |
|---------|------------|-----|
| 143-026 | сатин/хром | - |



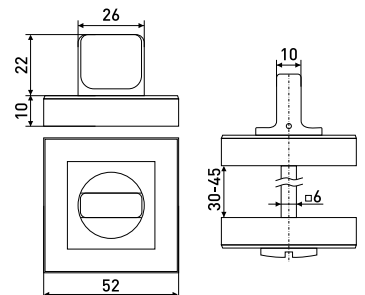
В комплекте:
6 шурупов 3x19 мм, 2 стяжки резьбовых
ключ 3 мм, квадрат 70x6 мм



ZDK-8ESS

Завертка дверная
для ванных комнат

| Артикул | Цвет | Вес |
|----------|-------------|-----|
| 143-027 | черный/хром | - |
| *143-024 | сатин/хром | - |



В комплекте:
6 шурупов 3x19 мм, 2 стяжки резьбовых
ключ 3 мм, квадрат 70x6 мм

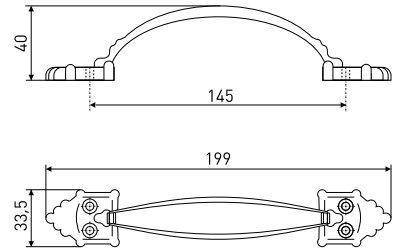


PC-100

Ручка-скоба дверная



| Артикул | Цвет | Вес | N | L | H | D |
|----------|---------------------|-----|-----|-----|----|------|
| *108-118 | антик/белое золото | - | 145 | 199 | 40 | 33,5 |
| 108-119 | антик/белое серебро | - | 145 | 199 | 40 | 33,5 |
| *108-120 | антик/бронза | - | 145 | 199 | 40 | 33,5 |
| 108-121 | антик/медь | - | 145 | 199 | 40 | 33,5 |
| 108-122 | антик/серебро | - | 145 | 199 | 40 | 33,5 |
| 108-123 | белый глянец | - | 145 | 199 | 40 | 33,5 |
| 108-124 | коричн. глянец | - | 145 | 199 | 40 | 33,5 |
| *108-125 | матовое золото | - | 145 | 199 | 40 | 33,5 |
| 108-126 | хром | - | 145 | 199 | 40 | 33,5 |

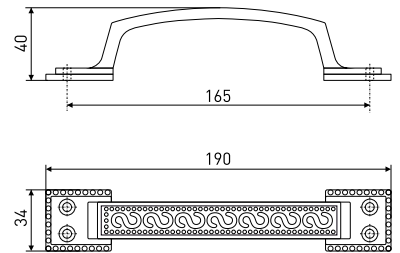


PC-100-1

Ручка-скоба дверная



| Артикул | Цвет | Вес | N | L | H | D |
|----------|---------------------|-----|-----|-----|----|----|
| *108-127 | антик/белое золото | - | 165 | 190 | 40 | 34 |
| *108-128 | антик/белое серебро | - | | | | |
| 108-129 | антик/бронза | - | | | | |
| 108-130 | антик/медь | - | | | | |
| *108-131 | антик/серебро | - | | | | |
| *108-132 | белый глянец | - | | | | |
| 108-133 | коричн. глянец | - | | | | |
| *108-134 | матовое золото | - | | | | |
| 108-135 | хром | - | | | | |

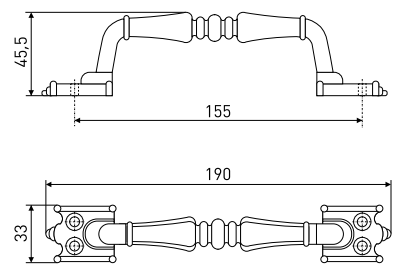


PC-100-2

Ручка-скоба дверная



| Артикул | Цвет | Вес | N | L | H | D |
|----------|---------------------|-----|-----|-----|------|----|
| 108-136 | антик/белое золото | - | 155 | 190 | 45,5 | 33 |
| *108-137 | антик/белое серебро | - | | | | |
| 108-138 | антик/бронза | - | | | | |
| *108-139 | антик/медь | - | | | | |
| 108-140 | антик/серебро | - | | | | |
| 108-141 | белый глянец | - | | | | |
| *108-142 | коричн. глянец | - | | | | |
| *108-143 | матовое золото | - | | | | |
| 108-144 | хром | - | | | | |

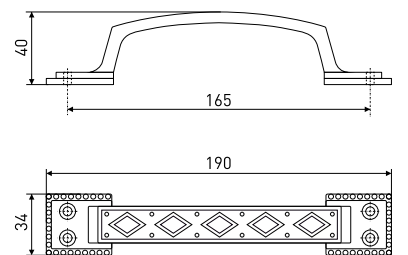


PC-100-3

Ручка-скоба дверная

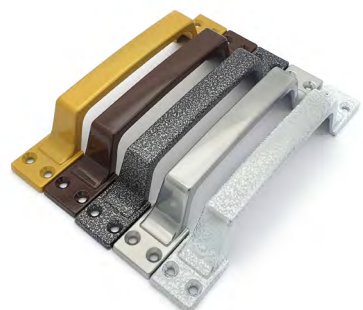


| Артикул | Цвет | Вес | N | L | H | D |
|----------|---------------------|-----|-----|-----|----|----|
| *108-145 | антик/белое золото | - | 165 | 190 | 40 | 34 |
| *108-146 | антик/белое серебро | - | | | | |
| 108-147 | антик/бронза | - | | | | |
| 108-148 | антик/медь | - | | | | |
| 108-149 | антик/серебро | - | | | | |
| 108-150 | белый глянец | - | | | | |
| 108-151 | коричн. глянец | - | | | | |
| *108-152 | матовое золото | - | | | | |
| 108-153 | хром | - | | | | |

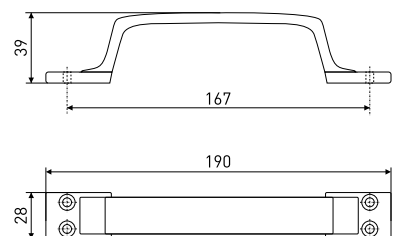


PC-100-4

Ручка-скоба дверная



| Артикул | Цвет | Вес | N | L | H | D |
|----------|---------------------|-----|-----|-----|----|----|
| *108-154 | антик/белое золото | - | 167 | 190 | 39 | 28 |
| 108-155 | антик/белое серебро | - | | | | |
| 108-156 | антик/бронза | - | | | | |
| 108-157 | антик/медь | - | | | | |
| 108-158 | антик/серебро | - | | | | |
| 108-159 | белый глянец | - | | | | |
| 108-160 | коричн. глянец | - | | | | |
| *108-161 | матовое золото | - | | | | |
| 108-162 | хром | - | | | | |



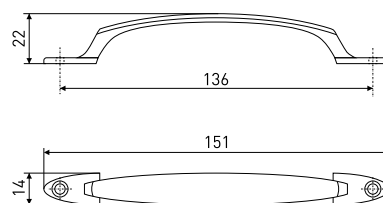
* Ожидается поставка

319-140

Ручка-скоба дверная



| Артикул | Цвет | Вес | N | L | H | D |
|----------|--------|-----|-----|-----|----|----|
| *108-004 | белый | - | 136 | 151 | 22 | 14 |
| *108-113 | золото | - | | | | |
| *108-114 | хром | - | | | | |

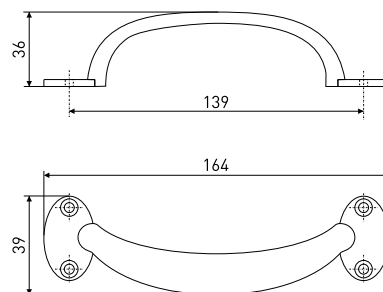


3069

Ручка-скоба дверная



| Артикул | Цвет | Вес | N | L | H | D |
|----------|--------|-----|-----|-----|----|----|
| *108-024 | бронза | - | 139 | 164 | 36 | 39 |
| 108-025 | золото | - | | | | |
| 108-026 | медь | - | | | | |
| *108-027 | хром | - | | | | |

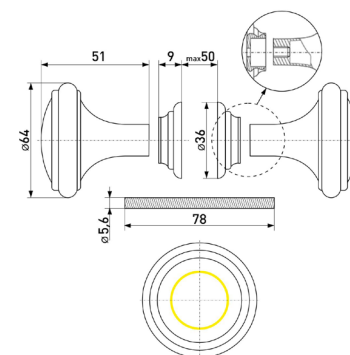


РДП-01

Ручка-стяжка дверная, пластик



| Артикул | Цвет | упак. |
|----------|------------------|------------|
| 108-078 | белый | - |
| 108-174 | белый | инд. упак. |
| *108-079 | светлое дерево | - |
| 108-175 | светлое дерево | инд. упак. |
| 108-080 | темное дерево | - |
| 108-176 | темное дерево | инд. упак. |
| *108-081 | красно-коричевый | - |
| 108-181 | красно-коричевый | инд. упак. |
| 108-082 | вишня | - |
| 108-083 | шоколад | - |

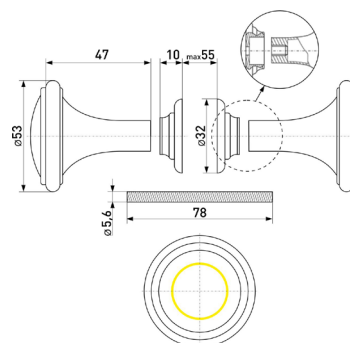


РДП-02

Ручка-стяжка дверная, пластик



| Артикул | Цвет | Вес |
|----------|--------------|-----|
| *108-084 | белый | - |
| 108-177 | св. дерево | - |
| 108-085 | св. дерево | - |
| 108-086 | темн. дерево | - |
| 108-087 | красн. корич | - |
| 108-178 | вишня | - |
| 108-088 | вишня малая | - |

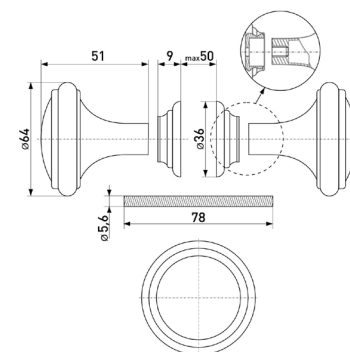


РДП-03

Ручка-стяжка дверная, пластик



| Артикул | Цвет | упак. |
|----------|--------------|------------|
| *108-089 | белый | - |
| 108-090 | св. дерево | - |
| 108-091 | тем. дерево | - |
| 108-092 | красн. корич | - |
| 108-093 | вишня | - |
| 108-179 | вишня | инд. упак. |
| 108-094 | черный | - |
| 108-180 | черный | инд. упак. |



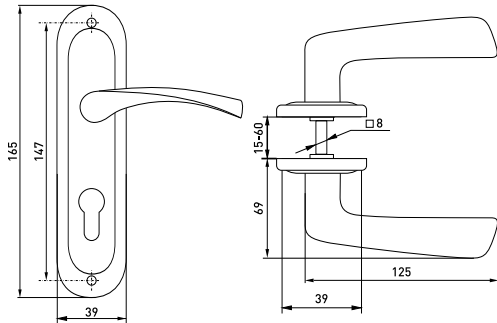
50/76



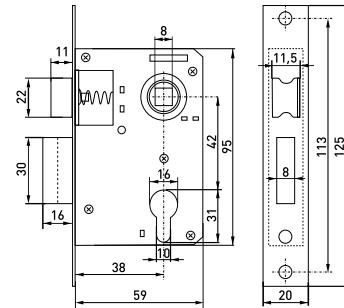
| Артикул | Цвет | Материал | Вариант |
|-----------|---------------|----------|---------------|
| *151-098 | бронза | ЦМВ70 | ключ-вертушка |
| 151-098/1 | бронза/никель | ЦМВ70 | ключ-вертушка |
| *151-122 | бронза | ЦМ | ключ-ключ |
| 151-122/1 | бронза/никель | ЦМ | ключ-ключ |
| 151-096 | хром | ЦМВ70 | ключ-вертушка |
| 151-104 | хром | ЦМ | ключ-ключ |
| 151-095 | золото | ЦМВ70 | ключ-вертушка |
| 151-095/1 | золото/никель | ЦМВ70 | ключ-вертушка |
| 151-097 | никель | ЦМВ70 | ключ-вертушка |
| *151-124 | никель | ЦМ | ключ-ключ |
| 151-124/1 | бронза/никель | ЦМ | ключ-ключ |
| 151-123 | золото | ЦМ | ключ-ключ |

В комплекте:
 Шуруп 4x18 мм - 4 шт.
 Резьбовая стяжка - 2 шт.
 Квадратный стержень 8x90 мм - 1 шт.
 Ключ шестигранный 3 мм - 1 шт.
 Ответная планка - 1 шт.
 Механизм цилиндрический 68 мм - 1 шт.
 Ключ английский - 5 шт.
 Пластиковая вставка - 1 шт.

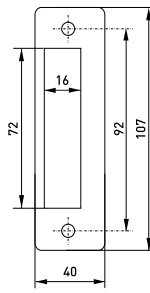
Ручка на планке



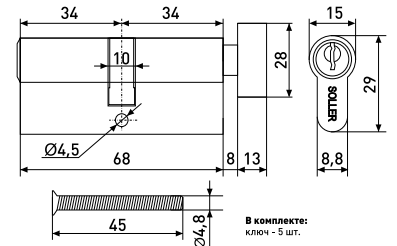
Замок врезной



Ответная планка



Цилиндр с заверткой



В комплекте:
ключ - 5 шт.

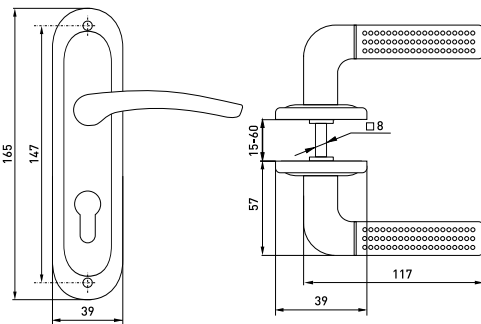
50/106



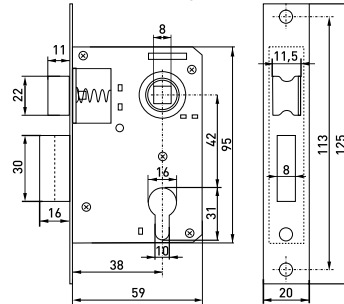
| Артикул | Цвет | Материал | Вариант |
|-----------|---------------|----------|---------------|
| *151-090 | бронза | ЦМВ70 | ключ-вертушка |
| 151-090/1 | бронза/никель | ЦМВ70 | ключ-вертушка |
| *151-088 | хром | ЦМВ70 | ключ-вертушка |
| 151-100 | хром | ЦМ | ключ-ключ |
| *151-087 | золото | ЦМВ70 | ключ-вертушка |
| 151-087/1 | золото/никель | ЦМВ70 | ключ-вертушка |
| 151-125 | золото | ЦМ | ключ-ключ |
| 151-089 | никель | ЦМВ70 | ключ-вертушка |
| *151-126 | никель | ЦМ | ключ-ключ |
| *151-129 | бронза | ЦМ | ключ-ключ |

В комплекте:
 Шуруп 3,7x17 мм - 4 шт.
 Резьбовая стяжка - 2 шт.
 Квадратный стержень 8x90 мм - 1 шт.
 Ключ шестигранный 3 мм - 1 шт.
 Ответная планка - 1 шт.
 Механизм цилиндрический - 1 шт.
 Ключ английский - 5 шт.
 Пластиковая вставка - 1 шт.

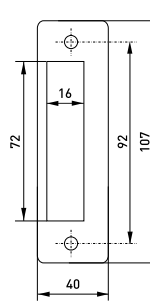
Ручка на планке



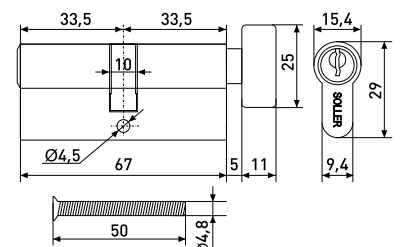
Замок врезной



Ответная планка



Цилиндр

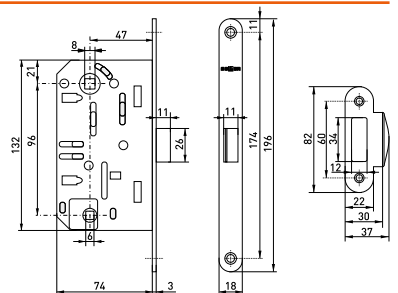


600WC

Замок врезной бесшумный для межкомнатных дверей без ключа под фиксатор или завертку



| Артикул | Цвет | Вес |
|---------|--------|-----|
| 151-054 | хром | - |
| 151-055 | золото | - |
| 151-056 | медь | - |
| 151-057 | бронза | - |



В комплекте:
 врезной замок с пластиковым язычком - 1 шт.
 ответная планка - 1 шт., шуруп 3,7x14,7 мм - 2 шт.
 шуруп 3,8x24 мм - 2 шт.

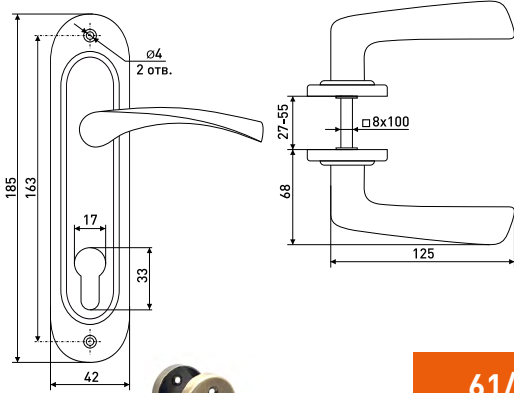
* Ожидается поставка

Замки врезные

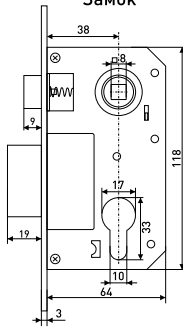
61/76



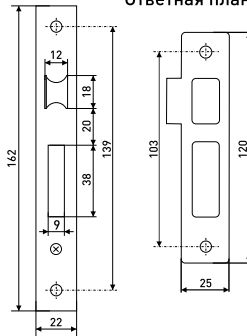
Ручка на планке



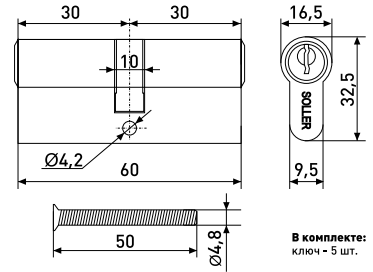
Замок



Ответная планка



Цилиндр



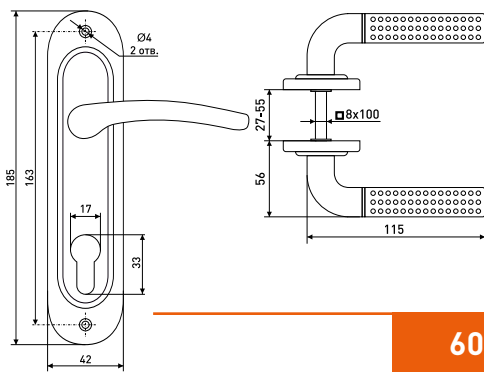
В комплекте:
ключ - 5 шт.

В комплекте:
Шуруп 4x18 мм - 2 шт.
Шуруп 3x16 мм - 2 шт.
Резьбовая стяжка - 2 шт.
Квадратный стержень 8x100 мм - 1 шт.
Ключ шестигранник 3 мм - 1 шт.
Ответная планка - 1 шт.
Механизм цилиндрический - 1 шт.
Ключ «английский» - 5 шт.

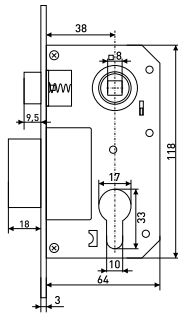
61/106



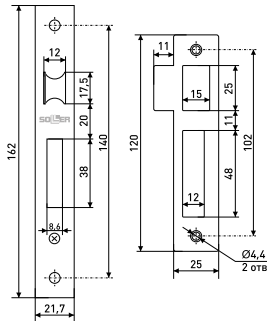
Ручка на планке



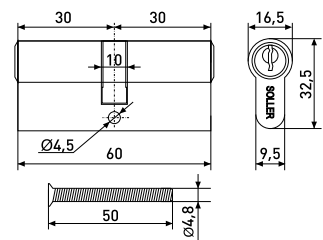
Замок



Ответная планка



Цилиндр



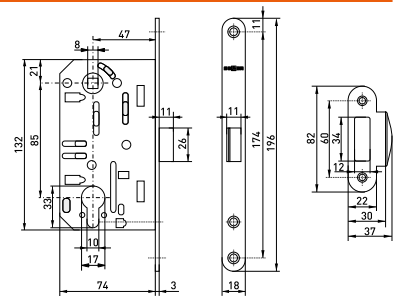
В комплекте:
ручки на планке - 2 шт.
резьбовые стяжки - 2 шт.
квадрат 8x100 мм - 1 шт.
ответная планка - 1 шт.
механизм цилиндрический - 1 шт.
ключ «английский» - 5 шт.
шуруп 3x16 мм - 2 шт.
шуруп 3,8x18 мм - 2 шт.
ключ шестигранник 3 мм - 1 шт.
винт стопорный - 2 шт.

600ET

Замок врезной бесшумный для межкомнатных дверей под ключ (цилиндрический механизм)



| Артикул | Цвет | Вес |
|---------|--------|-----|
| 151-052 | золото | - |
| 151-053 | хром | - |
| 151-082 | бронза | - |



В комплекте:
врезной замок с пластиковым язычком - 1 шт.
ответная планка - 1 шт., винт 4,8x59,6 мм - 1 шт.
шуруп 3,7x14,7 мм - 2 шт., шуруп 3,8x24 мм - 2 шт.

* Ожидается поставка

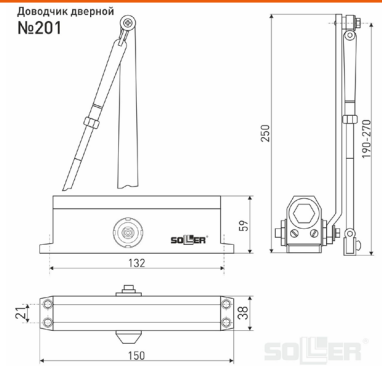
Доводчики дверные



№201

Доводчик
для дверей весом 25-35 кг

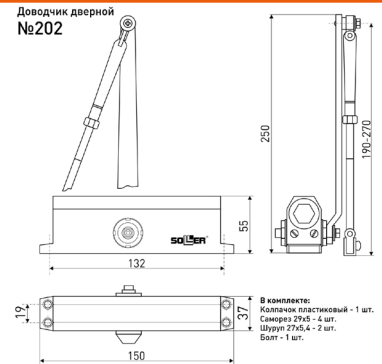
| Артикул | Цвет | Вес |
|----------|------------|-----|
| *160-001 | серый | - |
| *160-004 | белый | - |
| 160-005 | коричневый | - |



№202

Доводчик
для дверей весом 25-35 кг

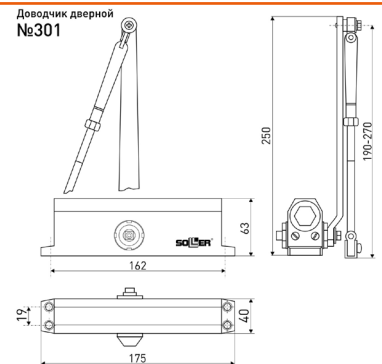
| Артикул | Цвет | Вес |
|---------|-------------|-----|
| 160-018 | белый | - |
| 160-012 | серебристый | - |



№301

Доводчик
для дверей весом 40-50 кг

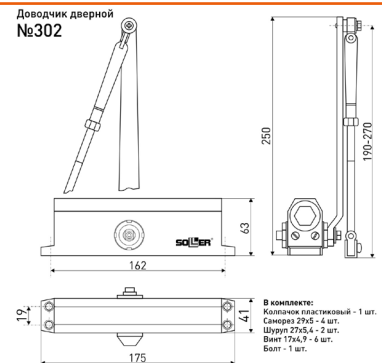
| Артикул | Цвет | Вес |
|----------|------------|-----|
| *160-006 | белый | - |
| *160-007 | коричневый | - |
| *160-002 | серый | - |



№302

Доводчик
для дверей весом 40-50 кг

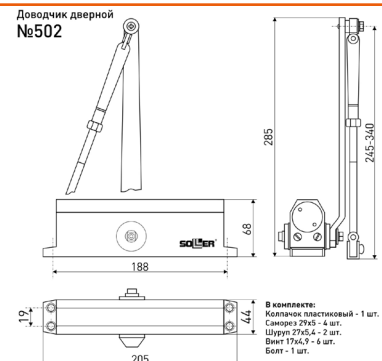
| Артикул | Цвет | Вес |
|----------|-------------|-----|
| *160-017 | белый | - |
| 160-019 | коричневый | - |
| 160-013 | серебристый | - |

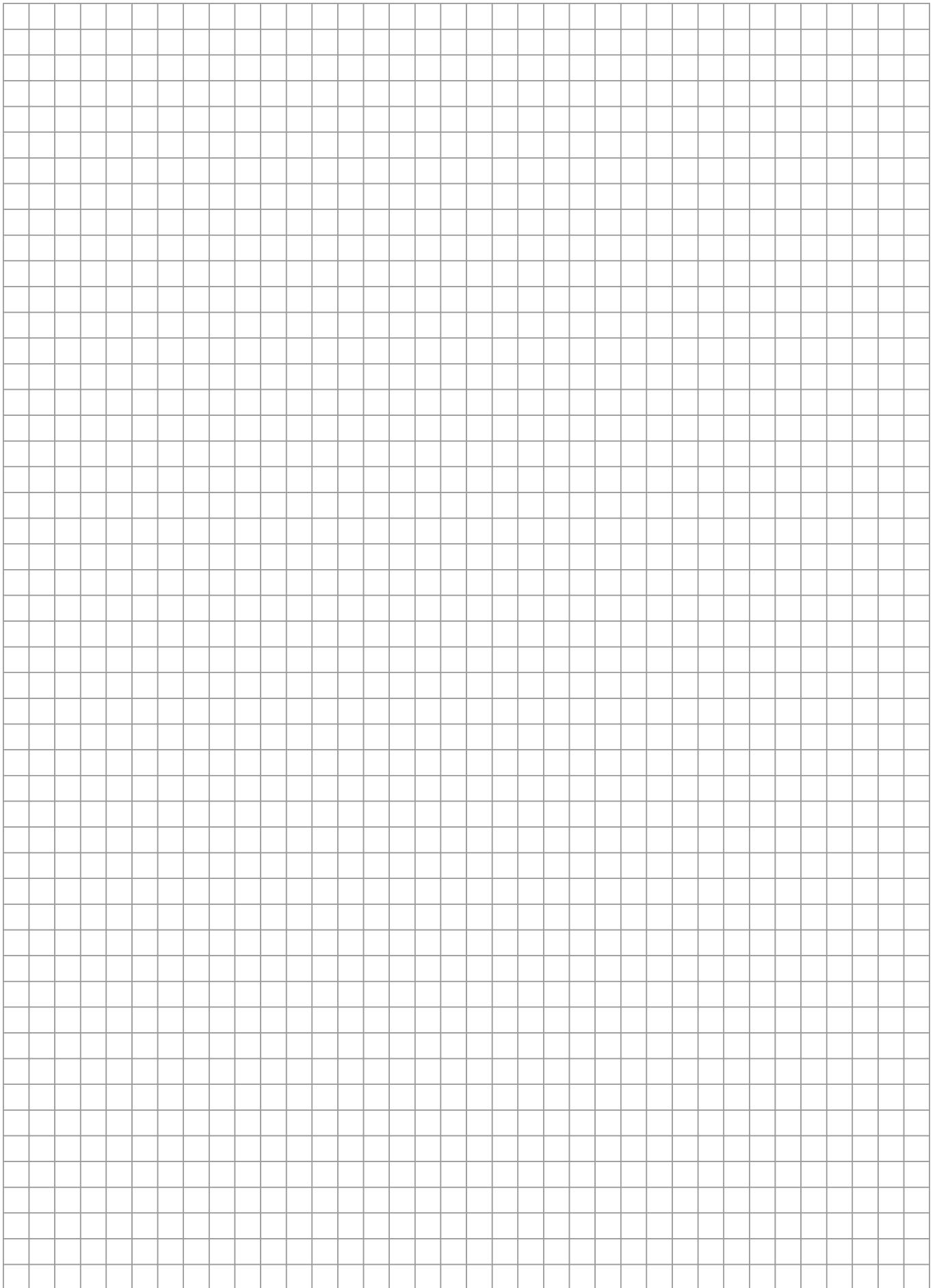


№502

Доводчик
для дверей весом 80-100 кг

| Артикул | Цвет | Вес |
|---------|-------------|-----|
| 160-015 | серый | - |
| 160-014 | серебристый | - |
| 160-016 | коричневый | - |





Быстрый поиск

| Фото | Модель | Артикул | Стр. |
|-------------------------------|-----------------|--|------|
| Комплект дверных ручек | | | |
| | AF7-R257 | 148-021 | 4 |
| | ZY-501 | 148-023 148-024 | 4 |
| | ZY-502 | 148-026 | 4 |
| | KR90AE9S | 148-069 | 4 |
| | ZY-508 | 148-033 148-034 148-045 | 4 |
| | ZY-509 | 148-038 148-039 148-043 | 5 |
| | ZY-510 | 148-036 148-037 | 5 |
| | R10 | 148-008 148-069 | 5 |
| | R257 | 148-006 148-021 | 5 |
| | R56 | 148-002 | 5 |
| | KR-80AE8S | 148-066 148-075 | 6,7 |
| | KR-81AE8S | 148-067 148-076 | 6,7 |
| | KR-82AE8S | 148-068 148-077 | 6,7 |
| | KRT-72 | 148-070 | 6 |
| | M10 | 152-001 152-004 152-005 152-006 | 6 |
| | задвижки HD-002 | 109-002 109-006 109-007 | 7 |
| | защелки HD-002 | 109-001 109-003 109-004 109-011 | 7 |
| Ручки-защелки нажимные | | | |
| | R 860 | 102-014 102-192 102-193... | 8 |










| Фото | Модель | Артикул | Стр. |
|-----------------------|--------------------------|---|------|
| | R 891 | 102-001 102-002 102-003 102-005... | 8 |
| | R 3903 | 102-017 102-006 102-007 101-006... | 8 |
| | R 3905 | 102-010 102-011 102-012 101-010... | 8 |
| Ручки кнобы | | | |
| | ЗШ-01 | 105-021 105-022 105-023 105-024... | 9 |
| | ЗШ-03 | 104-011 104-014 104-016 104-017... | 9 |
| | ЗШ-05 | 105-005 105-008 105-009 105-029... | 9 |
| | 7817 | 104-006 105-006 | 9 |
| | 7818 | 104-007 | 9 |
| Замки навесные | | | |
| | 364 365 366 367 | 113-011 113-012 113-013 113-014... | 10 |
| | 374 375 376 377 | 113-053 113-054 113-055 113-056 | 10 |
| | 4505 4506 4507 | 113-039 113-040 113-048 | 10 |
| | EXTRA | 113-015 113-018 113-019 113-020... | 10 |
| | 460 470 480 | 113-016 113-017 113-029 | 10 |
| | 50 60 70 80 | 113-001 113-002 113-003 113-004... | 11 |
| | BC-* -SL | 113-064 113-065 113-066 113-067... | 11 |
| | BC-* -ЗД | 113-057 113-058 113-059 113-060 | 11 |
| | KD 80 мм | 113-035 | 11 |
| | 364 365 366 367 | 113-070 113-071 113-072 113-073 | 11 |

| Фото | Модель | Артикул | Стр. |
|--|-----------------------------|---|------|
| | 60AL | 113-007 113-008 | 12 |
| | HBX | 113-022 113-027 113-028 | 12 |
| | O (80мм) | 113-036 | 12 |
| | B (70мм) | 113-037 | 12 |
| | BC203 BC304 BC404 | 113-061 113-062 113-063 | 12 |
| | AM | 113-044 113-045 113-046 | 13 |
| | замок для чемоданов и сумок | 113-074 113-075 | 13 |
| | BGI | 113-034 113-035 113-036 113-037 | 13 |
| Накладки на цилиндрический механизм | | | |
| | Круглая | 156-005 156-006 156-007 156-013... | 13 |
| | Квадратная | 143-011 143-012 143-023 143-028 | 13 |
| Фурнитура для финских дверей | | | |
| | 0350WC | 181-004 181-005 181-015 181-016 | 14 |
| | 001P | 181-017 181-018 181-019 181-008... | 14 |
| | 016pz | 181-009 181-010 181-011 | 14 |
| | 001A | 181-012 181-013 181-014 | 14 |
| | 20 мм | 151-066 151-107 | 14 |
| | 30 мм | 151-032 | 15 |
| | 16/001 | 181-001 181-003 181-021 | 15 |
| | 2018 | 151-017 151-051 | 15 |

Быстрый поиск

| Фото | Модель | Артикул | Стр. |
|---|----------|---|------|
|  | 2014 | 151-030 151-031 | 15 |
| Ограничитель дверной | | | |
|  | M71A | 107-024 107-025 107-026 107-027 | 16 |
|  | M71B | 107-028 107-029 107-030 107-031 | 16 |
|  | M71C | 107-032 107-033 107-034 107-035 | 16 |
|  | 3055 | 107-001 107-002 107-003 134-479 | 16 |
|  | 908 | 107-036 107-037 | 16 |
|  | 8185 | 107-015 107-019 107-020 107-040 | 17 |
|  | 833 | 107-007 107-008 107-009 107-039 | 17 |
|  | 102 | 107-023 107-038 | 17 |
| Цифры на дверь | | | |
|  | металл | 140-001 ... 140-009 | 17 |
|  | пластик | 141-001 ... 141-009 | 17 |
| Цилиндровые механизмы | | | |
|  | 25x10x25 | 114-001 114-003 114-005 114-007... | 18 |
|  | 30x10x30 | 114-006 114-009 114-014 114-017... | 18 |
|  | 35x10x35 | 114-042 114-043 | 18 |
| Петли для дверей | | | |
|  | 100x75 | 133-033 133-034 133-035 133-036... | 19 |
|  | 75x65 | 133-014 133-015 133-016 | 19 |

| Фото | Модель | Артикул | Стр. |
|---|----------|---|------|
|  | 100x70 | 133-021 133-022 133-023 133-024... | 19 |
|  | 120x70 | 133-009 133-010 | 19 |
|  | 125x75 | 133-042 | 19 |
| Шпингалеты | | | |
|  | 2,5" | 111-016 111-017 111-018 | 20 |
|  | 3" | 111-004 111-005 111-006 | 20 |
|  | 807C | 111-007 111-008 111-009 | 20 |
|  | 808C | 111-010 111-011 111-012 | 20 |
| Завертки | | | |
|  | БК | 143-003 143-004 143-005 | 21 |
|  | БК-02 | 143-017 143-018 143-019 143-020... | 21 |
|  | ZD-9ESS | 143-026 | 21 |
|  | ZDK-8ESS | 143-024 143-027 | 21 |
| Ручки производство Россия | | | |
|  | PC-100 | 108-118 108-119 108-120 108-121... | 22 |
|  | PC-100-1 | 108-127 108-128 108-129 108-130... | 22 |
|  | PC-100-2 | 108-136 108-137 108-138 108-139... | 22 |
|  | PC-100-3 | 108-145 108-146 108-147 108-148... | 22 |
|  | PC-100-4 | 108-154 108-155 108-156 108-157... | 22 |
|  | 319-140 | 108-004 108-113 108-114 | 23 |

| Фото | Модель | Артикул | Стр. |
|---|-----------------------------|---|------|
|  | 3069 | 108-024 108-025 108-026 108-027 | 23 |
|  | РДП | 108-074.... | 23 |
| Замки врезные | | | |
|  | 50/76 | 151-122 151-123 151-124 151-096... | 24 |
|  | 50/106 | 151-088 151-100 151-125 151-126... | 24 |
|  | 600WC | 151-054 151-055 151-056 151-057 | 24 |
|  | 61/76 | 151-091 151-092 151-093 151-094 | 25 |
|  | 61/106 | 151-083 151-084 151-085 151-086 | 25 |
|  | 600ET | 151-052 151-053 151-082 | 25 |
| Доводчики дверные | | | |
|  | 201, 202 301, 302 502 | 160-001 160-002 160-004 160-005... | 26 |



Центральный офис: г. Екатеринбург, пер. Речной, 1В (Кольцово), офис 16

Режим работы: Пн – Пт: 9:00-18:00

Тел.: +7 (343) 271-70-72, 252-66-94, 264-85-20, 252-62-37, 227-70-72

8 800-201-94-28

E-mail: info@farvater-td.ru



farvater-td.ru

Январь 2025